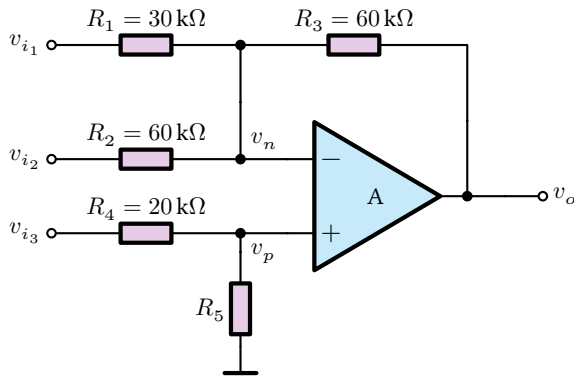


24Fall HDU 「模拟电子技术」 期末试题

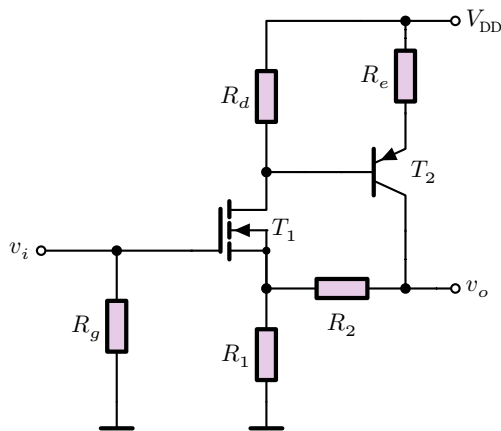
❑ **Problem 1** (12 pt). 如图所示为加减运算电路, 求输出电压 v_o 的表达式.



❑ **Solution.**

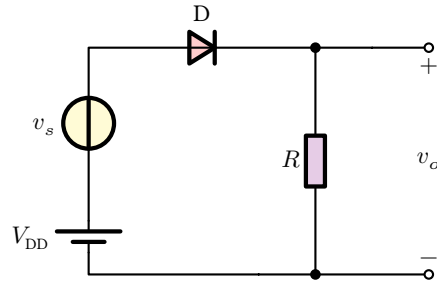
❑ **Problem 2** (12 pt). 如图所示放大电路

1. 请判断反馈放大电路的反馈组态.
2. 在深度负反馈条件下, 求反馈系数和闭环增益表达式.



❑ **Solution.**

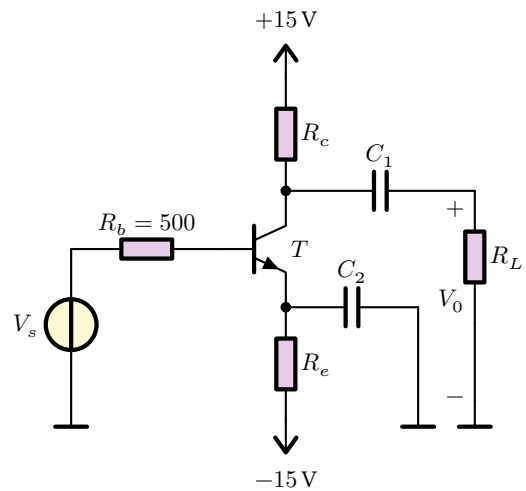
❑ **Problem 3** (12 pt). 如图电路, D 为硅二极管, $V_{DD} = 2V$, $R = 1k\Omega$, 正弦信号 $v_s = 100 \sin(2\pi \times 50t)mV$, 求输出电压 v_o .



❑ **Solution.**

❑ **Problem 4** (15 pt). 电路如下图所示, 硅 BJT 三极管的 $\beta = 100$, C_1 和 C_2 为隔直耦合电容.

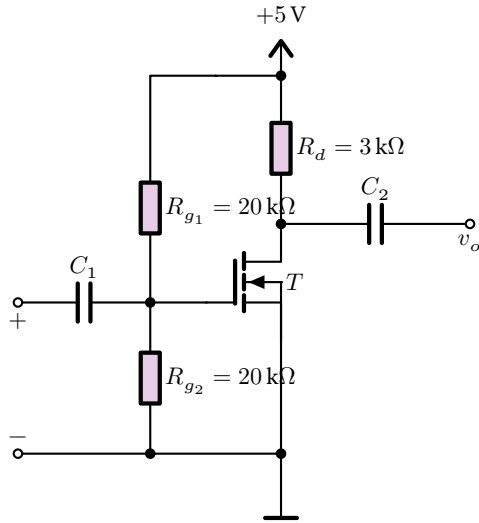
1. 发射极静态电流 $I_{BQ} = 1mA$, 求 R_e 的值.
2. 集电极电压 $V_{CQ} = 5V$, 求 R_c 的值.
3. $R_L = 5k\Omega$, 求电压增益 A_{vB} .



❑ **Solution.**

Problem 5 (15 pt). 电路如图所示, 设 MOSFET 的参数为 $V_{TN} = 1\text{ V}$, $K_n = 0.8\text{ mA/V}^2$, $\lambda = 0$.

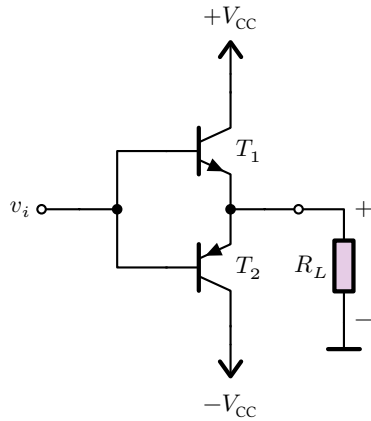
1. 试判断场效应管类型, 及其工作区.
2. 求静态工作点.
3. 画出电路的微变等效电路, 求电路的电压增益 A_v , 输入电阻 R_i 和输出电阻 R_o .



Solution.

Problem 6 (12 pt). 双电源互补对称电路如图所示, 设 $V_{CC} = 12\text{ V}$, $R_L = 12\ \Omega$, v_i 为正弦波, 求

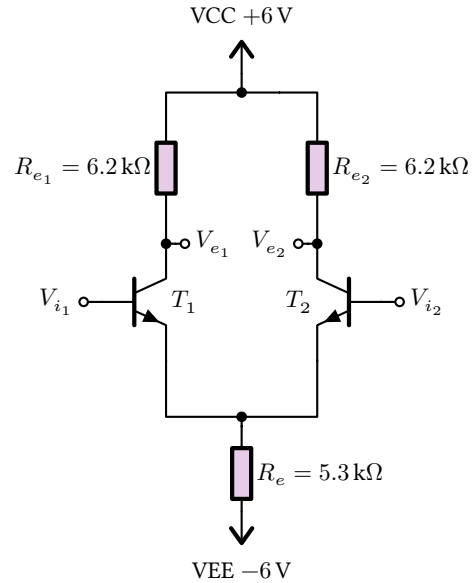
1. 忽略 BJT 的饱和压降, 负载上可能得到的最大输出功率 P_{om} .
2. 直流电源供给的功率 $P_v = \frac{2}{\pi} \cdot \frac{V_{CC}}{R_L}$, 求放大器的效率 η .



Solution.

Problem 7 (14 pt). 已知如图所示电路, 设硅三极管 BJT 的 $\beta = 100$.

1. 计算电路的静态工作点.
2. 计算双端输入、双端输出时的差模电压增益.



Solution.

Problem 8 (8 pt). 电路如图所示, 试用相位平衡条件判断能不能振荡. 如果能, 请说明理由; 如果不能, 也请说明理由, 并最少程度上修改电路使其能产生振荡.

